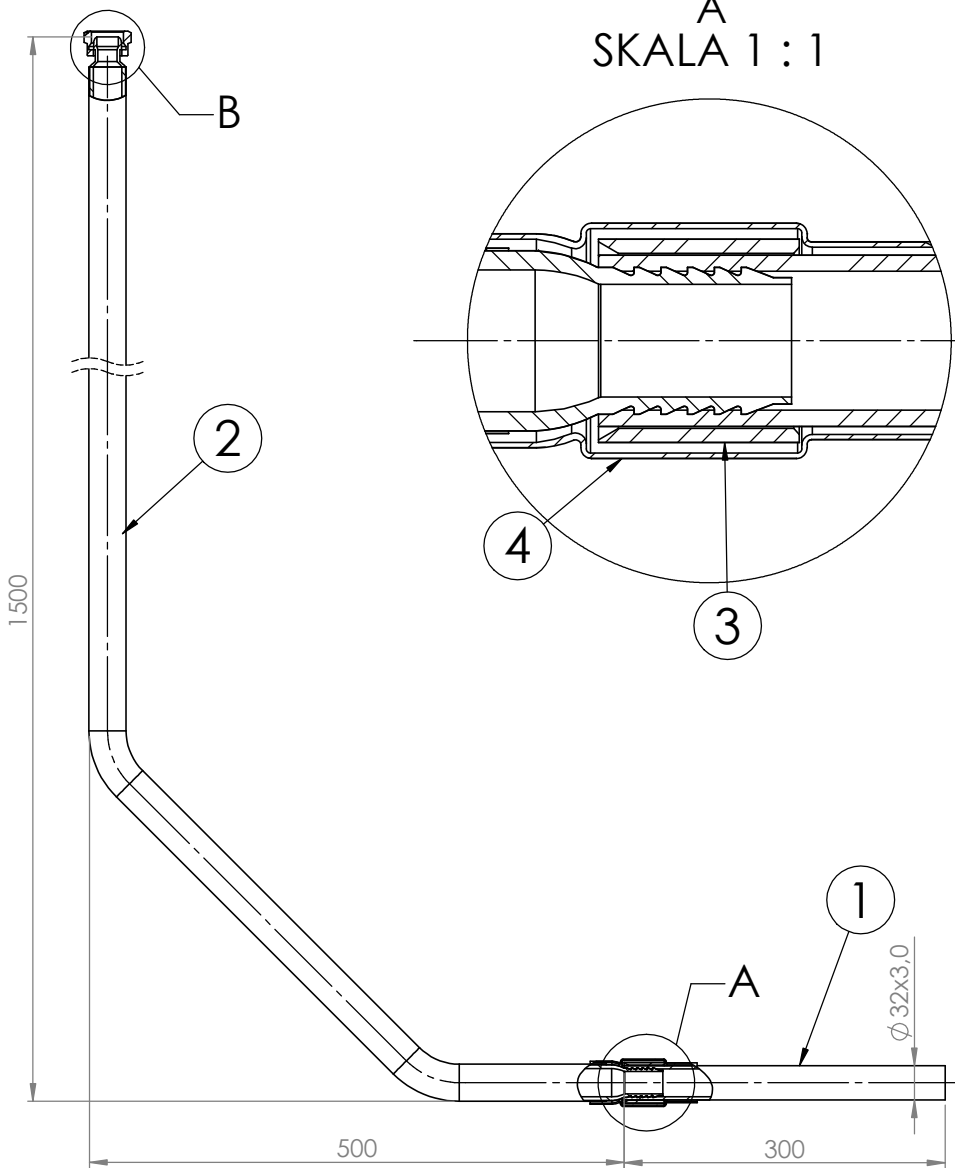


A  
SKALA 1 : 1

B  
SKALA 1 : 1



NR	Indeks	OPIS	ILOŚĆ	Długość
1	01-01-0032-16	Rura PE do gazu 32x 3,0 pomarańczowa RC PE100 SDR11 sztanga	1	300
2	01-04-0033-23	Rura izolowana DN25/33,7x3,6xL-1830 3LPE	1	1830
3	20-03-0032-02 20-03-0032-07	Tuleja zaciskowa 32 ocynkowana	1	
4	50-01-0040-03	Tuba termokurczliwa RPK 40/13	1	110
5	20-04-0025-21	Nakrętka 1" półrubunku pod klucz 38 zaciskana ocynkowana	1	

Dopuszczalne odchyłki wymiarów liniowych - ISO 2768-1 (zgodnie z PN-EN ISO 2768-1:1999)

0,5 mm do 3 mm	powyżej 3 mm do 6 mm	powyżej 6 mm do 30 mm	powyżej 30 mm do 120mm	powyżej 120 mm do 400 mm	powyżej 400 mm do 1000 mm	powyżej 1000 mm do 2000 mm	powyżej 2000 mm do 4000 mm
±0,1	±0,1	±0,2	±0,3	±0,5	±0,8	±1,2	±2



GRUPA WEBA  
Spółka z ograniczoną odpowiedzialnością  
61-037 Poznań, ul. Krańcowa 24  
NIP 777-26-19-447

Nazwa:  
Przyłącze domowe gazu stałowe  
preizolowane 3LPE, PE32 x półrubunek 1",  
L=500xH=1500

Rewizja

Metoda rzutowania: 	Materiał:	Indeks: 05-10-0032-09	Skala: 1:5
Konstruował A.Prech	Data 14.12.2021	Waga : 5.74 kg	Format: A3
Sprawdził			Arkusz 1 z 2