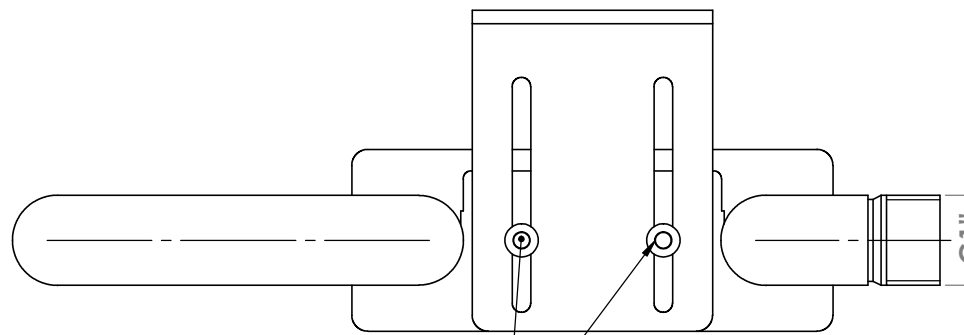


Uwaga. Nakrętki z otworem pod plombę



Śruba M6 x 12
z podkładką

NR	Indeks	OPIS	ILOŚĆ	Material
1	20-01-0025-69	Łuk 90 (33,7) z gw.1" i bostem 5/4" LPG	1	
2	20-13-0001-111 20-13-0001-141	Wspornik monożłaczca LPG płaski	2	DC01 S235JR
3	20-01-0025-70	Łuk 180 (33,7) gięty z gw.1" i bostem 5/4" LPG	1	
4	20-13-0001-112 20-13-0001-142	Wspornik monożłaczca LPG z fasolkami	1	DC01 S235JR

Dopuszczalne odchyłki wymiarów liniowych - ISO 2768-1 (zgodnie z PN-EN ISO 2768-1:1999)							
0,5 mm do 3 mm	powyżej 3 mm do 6 mm	powyżej 6 mm do 30 mm	powyżej 30 mm do 120mm	powyżej 120 mm do 400 mm	powyżej 400 mm do 1000 mm	powyżej 1000 mm do 2000 mm	powyżej 2000 mm do 4000 mm
±0,1	±0,1	±0,2	±0,3	±0,5	±0,8	±1,2	±2
GRUPA WEBA Spółka z ograniczoną odpowiedzialnością 61-037 Poznań, ul. Krańcowa 24 NIP 777-26-19-447						Nazwa: Monożłaczce pod gazomierz G4/G6 LPG, "GZ1" z łukiem x GZ1" w poziomie Rewizja	
Metoda rzutowania:		Materiał:		Indeks:		Skala: 1:2	
				08-20-0004-06		Format: A3	
Konstruował D.Szara		Data 07.12.2021		Waga : 1.82 kg		Arkusz 1 z 1	
Sprawdził							